

WASSAL 40

HF LAITURI
KUN PUHUTAAN LAADUSTA

HF BRYGGAN
NÄR DET GÄLLER KVALITET

HF-Laituri HF-Products HF-Bryggan

HF-Products / HF-Laiturit sijaitsevat paikkakunnalla nimeltä Molpe, n. 45km Vaasasta etelään, keskellä pohjanmaan idyllistä rannikkoa. Yrityksellä on 20-vuotinen historia mikä takaa korkean laadun ja vahvan osaamisen. Läheisyys saaristoon opettaa meidät ymmärtämään mitä tuotteitamme vaaditaan että ne kestäisivät erittäin vaikeitakin olosuhteita. Siksi myös tuotteemme on kehitetty kestävämmän myös nämä vaikeimmat olosuhteet. Henkilökunnan osaaminen, tietotaito ja kokemus, luovat turvallisuutta josta sinulla asiakkaana on suurta hyötyä.

Pyrimme aina uusiutumaan ja kehittämään tuotteitamme, niin että tuotteemme olisivat pitkäikäisiä ja mahdollisimman huoltovapaita.

Vuosien varrella olemme panostaneet sekä keveisiin että raskaisiin, kelluviin laiturirakenteisiin. Pyrimme suunnittelussamme aivan alusta lähtien, läheiseen yhteistyöhön asiakkaidemme kanssa, aina valmiiseen tuotteeseen asti. Valmistamme valtaosan tuotteistamme itse, mikä takaa hyvän valmistuksen hallinnan. Metallityöt tuotteisiimme tekevät tarkoin valitut ja hyväksytyt metallialan yritykset.

Meiltä löydät sekä valmiit laituriratkaisut että korjaustarvikkeet vanhoille laitureille, kuten myös itse koottavia, "tee se itse"-sarjoja. Asiakkainamme ovat niin yksityishenkilöt kuin myös yritykset, eri yhteisöt, kaupungit ja kunnat.

Jos ette esitteestämme löydä mieleistänne laituriratkaisua, tai jos haluatte itse suunnitella laiturinne, niin lähettäkää piirros meille, pyrimme toteuttamaan toivomuksenne! Menneiden vuosien aikana olemme toteuttaneet monta erikoistoivomusta. Esim. kelluvia kesämökkejä, saunoja, hyppytorneja sekä erilaisia huoltolaitureita.

Käänny luottamuksella puoleemme!

HF-Products/HF-Bryggan är beläget i Molpe ca 45 km söder om Vasa mitt i den idylliska österbottniska kustrensan. Företaget har en 20-årig historia vilket borgar för hög kvalitet och ett gediget kunnande. Vår närhet till skärgården ger en kunskap om vad som krävs för att våra produkter även skall klara dom mest utsatta lägen. Därför är våra produkter framtagna för att även klara dom tuffaste förhållanden. Personalens kunnade och erfarenheter är en trygghet som ni som kund har nytta av.

Vi försöker alltid att förnya och utveckla våra produkter till det bättre, allt för en ökad livslängd och mindre underhåll.

Under åren har vi inriktat oss på både lättare och tyngre flytande konstruktioner. Vi försöker hålla ett nära samarbete med kunden under hela planeringen fram till färdig produkt. Vi sköter nästan hela tillverkningen inom företaget, vilket innebär att vi har en bra översikt på produktionen. Våra metallarbeten utförs av utvalda och godkända leverantörer.

Vi har produkterna för dej som vill ha bryggan helt färdig, men även för dej som renoverar en gammal brygga eller väljer att tillverka bryggan själv. Till vår kundgrupp hör såväl privat peroner som företag, samfälligheter, städer & kommuner.

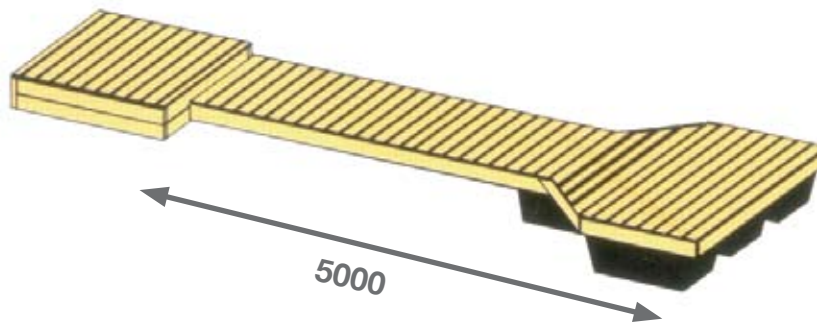
Hittar ni inget som passar ert behov i brochyren eller ni vill designa bryggan själv, sänd då en skiss till oss! Under åren som gått har vi gjort en mängd olika special lösningar, t.ex flytande sommarstugor, flytande hopptorn & olika typer av servicebryggor.

Vänd er med förtroende till oss!

HF 5b

Muoviponttonilaiturimme ovat paras vaihtoehto, kun tarvitaan pienempää laituria, esim. venelaituriksi, uimalaituriksi jne. Moduulijärjestelmämme avulla saat laiturin aivan omien tarpeittesi mukaisena. Laituripaketti toimitetaan täysin koottuna ja valmiina vesillelaskuun ja ankkurointiin. Laiturin voi ankkuroida joko putkilla tai kettingillä.

Våra bryggor med plastpontoner är det lämpligaste alternativet för mindre båtbyggor, simbyggor osv. Med vårt modulsystem kan ni få en brygga helt enligt era egna önskemål. Bryggpaketet levereras fullt färdigt och klart för sjösättning och förankring. Bryggan kan antingen förankras med rör eller kätting.



- Laituri A-ponttoneilla 1,1 5,0 x 2,2 m

1030 €

- Maatukea

139 €

Laiturielementti

- Runkopuut 40 x 145 mm
- Kansilaudat 22 x 120 mm (uritettu)
- Painekestettyjä ja höylättyjä

- Brygga med A-pontoner 1,1x5,0 x 2,2 m

1030 €

- Fundament

139 €

Bryggelement

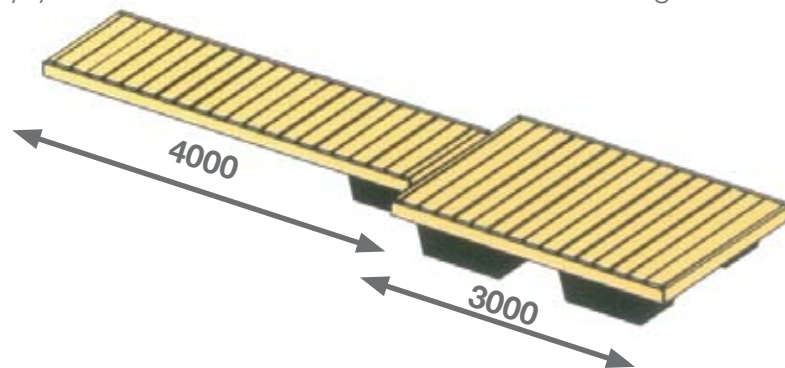
- Ramvirke 40 x 145 mm
- Däckvirke 22 x 120 mm (spårhyvlat)
- Tryckimpregnerat och hyvlat



HF 4+3

Polyteeniponttoni on tällä hetkellä markkinoilla olevista ponttoneista vahvin. Se kestää iskut, suurimman osan hapoista, bensiinin ja öljyn. Lisäksi ponttoni on UV-kestävä, eli se ei muru auringonpaisteesta. Koska ponttoni on täytetty muotoonvaletulla muoviharkolla, se on vahva, puhkeamaton, ei täyty vedellä eikä menetä kantokykyään.

Polyteenponttonen är den starkaste ponton som finns på marknaden idag. Den tål slag, de flesta syror, bensin och olja m.m. Den är också UV-beständig, dvs. bryts inte ner av solstrålning. Genom att pontonen är fylld med ett formgjutet cellplastblock är den stark, punkterar inte, fylls inte med vatten och mister inte bärförmågan.



- Laituri A-ponttoneilla 2,0x3,0 m
- Käyntisiltaelementti A-ponttonilla 1,1x4,0 m
- Käyntisillan nivel
- Kantavuus 875 kg

1369 €

Laiturielementti

- Runkopuut 40 x 145 mm
- Kansilaudat 22 x 120 mm (uritettu)
- Paineekyllästettyjä ja höylättyjä

- Bryggga med A-pontoner 2,0x3,0 m
- Landgång med A-ponton 1,1x4,0 m
- Landgångens gångjärn
- Bärförmåga 875 kg

1369 €

Bryggelement

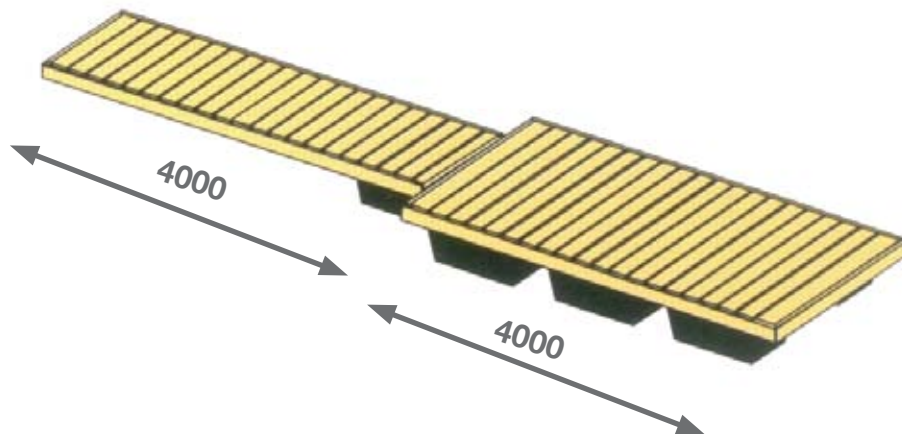
- Ramvirke 40 x 145 mm
- Däckvirke 22 x 120 mm (spårhyvlat)
- Tryckimpregnerat och hyvlat



HF 4+4

Suosikkimalli

Favoritmodell



- Laituri A-ponttoneilla 2,0x4,0 m
- Käyntisiltaelementti A-ponttonilla 1,1x4,0 m
- Kantavuus 1125 kg

1590 €

Laiturielementti

- Runkopuut 40 x 145 mm
- Kansilaudat 22 x 120 mm (uritettu)
- Paineekyllästettyjä ja höylättyjä

- Brygga med A-pontoner 2,0x4,0 m
- Landgång med A-ponton 1,1x4,0 m
- Bärförmåga 1125 kg

1590 €

Bryggelement

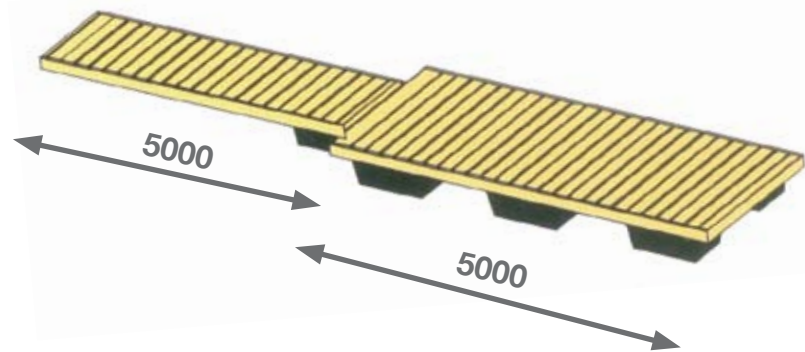
- Ramvirke 40 x 145 mm
- Däckvirke 22 x 120 mm (spårhyvlat)
- Tryckimpregnerat och hyvlat



HF 5+5

Lisähelojen avulla voit laajentaa ja yhdistellä laiturisi toiveittesi mukaan. Laiturit saat myös omien piirustuksiesi mukaan. Pyydä tarjous!

Med hjälp av lika typer av gångjärn kan du utvidga och kombinera din egen brygga som du själv vill. Bryggor kan även fås enligt Era egna önskemål. Begär offert!

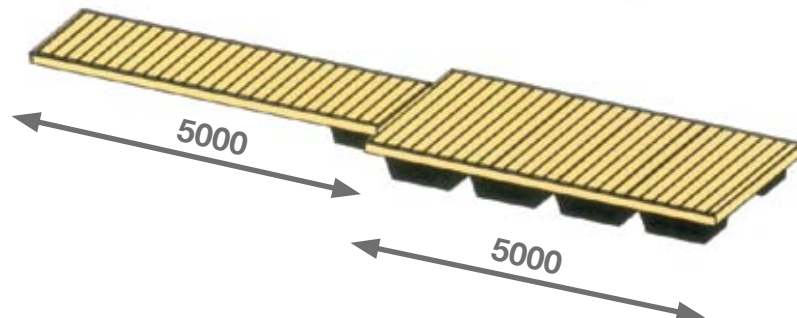


1740 €

HF 5+5 great

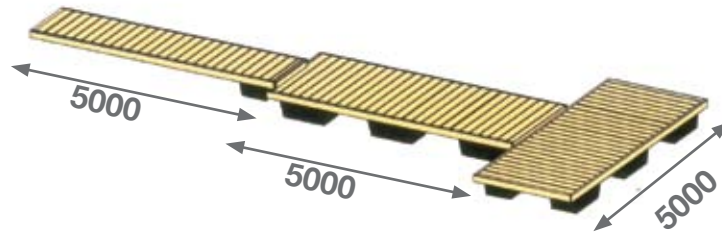
Kaikki laiturimallit voidaan toimittaa lisäponttoneilla. Tämä on suositeltavaa jos kuormitus on ylisuuri esimerkiksi yleiset laiturit, uimalaiturit ym. Pyydä tarjos!

Samtliga bryggor kan också fås med tilläggsponter. Detta är att rekommendera när belastningen är extra stor, tex allmänna båtbyggor och simbyggor mm. Begär offert!



1880 €

HF 5+5T



3210 €

HF 5+5L



3210 €

HF 5+10



3210 €

HF 10+5



2495 €

Betonilaiturit

Puulaiturit betoniarkkuilla

- HF-1150 on edullinen kellulaituri, jolla on raskaampien laitureisen ominaisuudet. Laiturimme kellukkeet ovat betoniin valettuja muoviharkkoja.

- Kaikki toimitukseen kuuluva puumateriaali on painekyllästettyä honkaa, jonka reunat ovat pyöristetyt. Kaikki naulat ovat erikoiskarkaistuja, lämpögalvanoituja ja pyöräepäisiä. Kaikki pulttiliitokset ovat luonnollisesti lämpögalvanoitua terästä. Sopivin ankkurointi on betoniankkuri galvanoidulla kettingillä, mutta voimme tarjota myös muita ankkurointimenetelmiä.

- HF-1900 on korekalaatuine laiturei, jossa on markkinoiden taidokkain kellukkeiden asettelu. Asettamalla ne pareittain, tyhjä väli ponttonien väliin, olemme toteuttaneet Archimedeksen lain täydellisesti. Laituri lepää kahdella "jalalla", ja näin eliminoidaan keskustassa nostovoimat, jotka tekevät laiturista huteran.

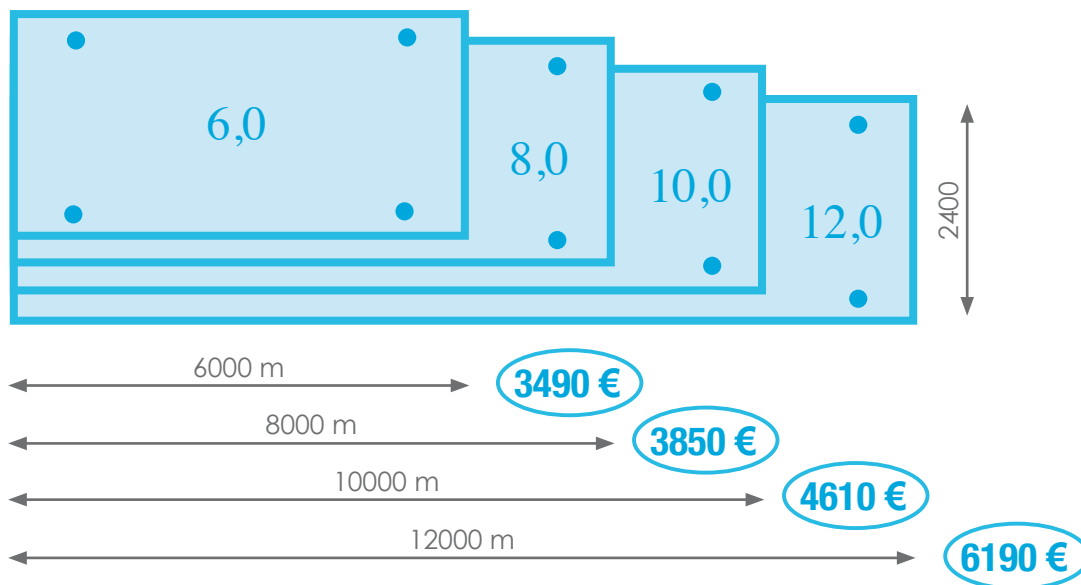
Betongbryggor

Träbryggor med betongpontoner

- HF-1150 är en förmånlig flytbrygga med tyngre bryggornas egenskaper. Flytpontonerna till våra bryggor är tillverkade av en cellplastkärna kringgjuten med armerad betong.

- Allt ingående virke är tryckimpregnerad furu som hyvlats med fasade kanter. All spik är extrahärdad, varmgalvaniserad skruvspik med kullrig skalle. Alla bultförband är givetvis av varmgalvaniserat stål. Lämpligaste förankring är betongankare med galvaniserad kätting, men även andra förankringsmetoder kan offereras

- HF-1900 är en högkvalitativ brygga med marknadens smartaste lösning på placeringen av flytelementen. Genom att placera dem parvis med ett mellanrum mellan pontonerna har man utnyttjat Archimedes princip till fulländning. Man får bryggan att vila på "fötter" och kan helt eliminera de bärcrafter i mitten som endast gör att bryggan blir rank.



Käyntisilta 1,10 x 5,00m sisältyy kaikkiin toimituksiin.

Landgång 1,10 x 5,00 m ingår i alla leveranser.

Täydellinen satama Komplett hamn



Lisätarvikkeet



Kettinki
Kätting
8 mm 7,05 €
10 mm 9,35 €
12 mm 12,10 €
16 mm 16,50 €



Betoniankkuri
Betongankare
40 kg

16 €



Betoniankkuri
Betongankare
400 kg

96 €



Betoniankkuri
Betongankare
700 kg

145 €



Kierrekärki 2" putki
Lerborrh till 2" rör

36 €



Muovihattu 2"
Plasthuv 2"

3 €



Kiinnityslenkki
Förankringsögla till
kätting

15 €



Käyntisillan nivel
Gångjärn landgång

125 €



Betonipontoni 1150
Betongponton 1150

700 €



Uimaportaat
Badstege
4 tr/askelma 133 €
5 tr/askelma 150 €
6 tr/askelma 167 €
7 tr/askelma 182 €

Tillbehör



Poijut
Boj
40 l
60 l

115 €
140 €



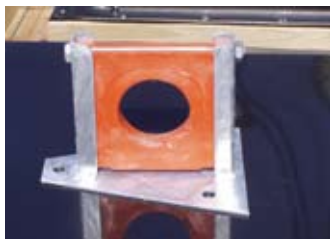
Ponttoni
Ponton

92 €



Pollari
Pollare

210 €



Kiinnityslenkki
Kassettögla

36 €



Maakiinnitys
Landfäste

490 €



Kettinkiankkurointi • Kättingförankring

0,5-1 m

4 kpl/st ankkurointisilmukka • ankringsöglor
4 kpl/st 4m kettinki • kätting
12 kpl/st betonipainot • betongvikter á 40 kg

405 €

1-2 m

4 kpl/st ankkurointisilmukka • ankringsöglor
4 kpl/st 5-6m kettinki • kätting
12 kpl/st betonipainot • betongvikter á 40 kg

445 €

2-3 m

4 kpl/st ankkurointisilmukka • ankringsöglor
4 kpl/st 7-9m kettinki • kätting
16 kpl/st betonipainot • betongvikter á 40 kg

575 €

3-4 m

4 kpl/st ankkurointisilmukka • ankringsöglor
4 kpl/st 9-10m kettinki • kätting
16 kpl/st betonipainot • betongvikter á 40 kg

650 €

Putkiankkurointi • Rörförankring

0,5-1 m

425 €

1-2 m

472 €

2-3 m

518 €

HF-Mökki

Valmistamme myös tilauksesta erilaisia varastovajojia ja mökkejä. Myös näiden suunnittelussa voit asiakkaana päästä mukaan päättämään minkälaisen rakennuksen juuri sinä haluat.

Vakioleveydet ovat 240cm ja 300cm ja -pituudet 240, 300, 360 ja 420cm. Muun mittaiset toivomusten mukaan. Toimitamme kahta eri valmistusvaihtoehtoa. Täydellisiä rakennussarjoja, seinät, katto ja lattia, valmiina elementteinä tai "avaimet käteen" periaatteella valmistettuja. Toimitamme rakennuksen valmiina käyttöönotettavaksi, kotiin kuljetettuna ja autosta purettuna.

Kaikki rakennukset voidaan saada eristettyinä ja sähköasennusvalmiiksi.



HF-Stugan

Vi tillverkar även på beställning olika typer av förråd och stugor. Även här kan du som kund vara med och bestämma hur just ditt hus skall se ut.

Som standard har vi bredden 240cm & 300 cm och längden 240,300,360 & 420cm. Andra mått enligt önskemål. Vi levererar i två olika färdighetsalternativ. Kompletta byggsats, väggar och golv färdigt tillverkade i sektioner eller med "nyckeln i hand" principen. Vi levererar stugan färdig att ta i bruk hem till er med kranbil.

Alla stugor går att få isolerade och förberedda för elektricitet.



Muut työt

- Hyppytornit
- Kelluvat saunat
- Kuljetuslautat
- Varastovajat
- Sauna
- Rantavajat
- Pienet yöpymisvajat
- Omien piirustusten mukaan

Övriga arbeten

- Hopptorn
- Flytande bastu
- Transportflottar
- Förråd
- Bastu
- Sjöbodar
- Friggebodar
- Enligt egna skisser



Profideck laituri

Profideck bryggor



Laituri on valmistettu materiaalista Profideck, materiaali missä ainutlaatuisella tavalla yhdistyvät puukuidun ja muovin ominaisuudet. Materiaali on pääosin kierrätysmateriaaleista koostuvaa ja on todettu erityisen kestäväksi, ja m.m. laituriin käyttöön erittäin hyvin soveltuvaksi materiaaliksi. Kuvassa oleva laituri on esilleasennettuna Vaasan Asuntomessuilla 2008.

Pyydä hintatarjous!

Denna brygga är gjord i materialet Profideck, som är en unik kombination av de bästa egenskaperna hos träfibrer och plast. Profideck är i huvudsak tillverkat av returmaterial och har visat sig vara ett hållbart och bra material för exempelvis bryggor. Bryggan på bilden är installerad på Bostadsmässan i Vasa 2008.

Begär offert för prisuppgifter!



Jälleenmyyjä:



Återförsäljare:



Strandvägen 3474 • FIN-66210 Molpe
Puh. +358 (0)40 767 0049 • Fax. +358 (0)6 347 6743
info@hf-products.com • www.hf-products.com



Strandvägen 3474 • FIN-66210 Molpe
Tel. +358 (06)-3476 100 • Fax. +358 (0)6 347 6743
info@hf-products.com • www.hf-products.com